

Omni 5xxx и V^x5xx/V^x6xx

Руководство по установке



Omni 5xxx и V^x5xx/V^x6xx Руководство по установке
© VeriFone, Inc., 2005 г.

Все права защищены. Никакая часть настоящего документа не может быть воспроизведена или передана в любой форме без письменного разрешения VeriFone, Inc.

Приведенная в этом документе информация может быть изменена без уведомления. Несмотря на усилия компании VeriFone по обеспечению точности содержания настоящего документа он может содержать ошибки и упущения. Примеры и типовые программы приведены только в качестве иллюстраций и могут не соответствовать вашим целям. Перед использованием программного обеспечения следует проверить возможность применения всех примеров и типовых программ. Настоящий документ поставляется на условиях “как есть”, включая все примеры и программное обеспечение.

VeriFone, логотип VeriFone, Omni, VeriCentre, Verix и ZonTalk являются зарегистрированными торговыми марками компании VeriFone. Все другие названия марок или торговые марки, имеющие отношение к продуктам и услугам VeriFone, являются торговыми марками VeriFone, Inc.

Все другие названия марок или торговые марки, упоминаемые в данном руководстве, являются собственностью соответствующих владельцев.

Возникли замечания? Отправляйте все замечания к этому документу по электронной почте в местную службу технической поддержки VeriFone.

ОСТОРОЖНО



Никогда не сжигайте интеллектуальную литий-ионную батарею V^x6xx. Неисправные литий-ионные батареи должны быть направлены на вторичную переработку или уничтожены специальным образом. Не выбрасывайте литий-ионные батареи.



VeriFone, Inc.
2099 Gateway Place, Suite 600
San Jose, CA, 95110 USA

www.verifone.com

Обозначение VeriFone 23216-RU, версия B



	ВВЕДЕНИЕ	5
	Для кого предназначено руководство	5
	Структура	5
	Сопутствующая документация	6
	Условные обозначения и сокращения	7
	Условные обозначения	7
	Расшифровка сокращений	8
ГЛАВА 1		
Обзор терминала	Возможности и преимущества	10
	Исключительная простота в использовании	10
	Функции настольного терминала с возможностью передачи другому пользователю	10
	Реальная работа с несколькими приложениями	11
	Беспроводные соединения	11
ГЛАВА 2		
Подготовка к работе	Выбор места установки терминала	13
	Удобство использования	13
	Факторы окружающей среды	13
	Воздействие электричества	14
	Извлечение из упаковки	14
	Обзор компонентов терминала	16
	Передняя панель	16
	Соединительные порты	17
	Подключение к телефонной линии	19
	Загрузка рулона бумаги	20
	Установка и замена карт MSAM	22
	Подключение дополнительных устройств	24
	Подключение дополнительных устройств к V ^x 5xx	24
	Подключение дополнительных устройств к V ^x 6xx	26
	Поддержка внешних принтеров	28
	Подключение блока питания терминала	28
	Интеллектуальная батарея	30
	Установка	31
	Извлечение	31
	Зарядка	31
	Срок службы батареи	32
	Установка и замена SIM-карты (модели GSM/GPRS)	32
	Антенна	35
	Установка	35
	Расположение	36
	Замена антенны	36
	Транзакции с использованием беспроводного соединения	37
	Транзакция со смарт-картой	37

	Использование устройства чтения магнитных карт	38
ГЛАВА 3		
Технические характеристики	Питание	39
	Блок питания постоянного тока	39
	Температура	39
	Размеры	39
	Масса	40
ГЛАВА 4		
Обслуживание	Очистка терминала	41
	Контакты терминала	41
	Устройство чтения смарт-карт	41
ГЛАВА 5		
Техническая поддержка VeriFone	Возврат терминала или интеллектуальной батареи для обслуживания	43
	Дополнительные принадлежности и документация	44
	Блок питания	45
	Бумага для термопринтера	45
	Набор VeriFone для очистки	45
	Телефонный кабель	45
	Поворотная подставка	45
	Документация	45
ГЛАВА 6		
Рекомендации по устранению неполадок	Терминал не включается	47
	Дисплей терминала не отображает правильную/доступную для чтения информацию	48
	Интеллектуальная батарея не заряжается	48
	На дисплее нет изображения	48
	Терминал не выполняет набор номера	48
	Принтер не печатает	49
	Замятие бумаги в принтере	49
	Не работает периферийное устройство	49
	Клавиатура не реагирует на нажатие	50
	Обработка транзакции не выполняется	50
	УКАЗАТЕЛЬ	53



Настоящее руководство является основным источником информации о настройке и установке терминалов серии V^x5xx/V^x6xx.

ПРИМЕЧАНИЕ В этом документе V^x5xx/V^x6xx обозначает серию терминалов VeriFone, в том числе V^x 510 (Omni 5150) и V^x 610 (Omni 5600). V^x5xx/V^x6xx – это семейство платежных терминалов VeriFone следующего поколения, в которое входят продукты, предназначенные для сегментов рынка настольных терминалов и беспроводных терминалов верхнего уровня.



Для кого предназначено руководство

Настоящее руководство предназначено для лиц, выполняющих установку и настройку терминала V^x5xx/V^x6xx. В нем также содержится описание функциональных возможностей терминала.

Структура

Руководство имеет следующую структуру:

Глава 1, Обзор терминала. Содержит обзорную информацию о серии терминалов V^x5xx/V^x6xx.

Глава 2, Подготовка к работе. Содержит описание процедур установки и настройки терминала V^x5xx/V^x6xx. В этой главе объясняется, как выбрать место установки, подключить питание и выполнить подсоединение к телефонной линии, а также настроить дополнительные периферийные устройства.

Глава 3, Технические характеристики. Содержит информацию о требованиях к источникам питания и о размерах терминала V^x5xx/V^x6xx.

Глава 4, Обслуживание. Содержит сведения об обслуживании терминала V^x5xx/V^x6xx.

Глава 5, Техническая поддержка VeriFone. Содержит информацию о том, как обратиться к местному представителю или поставщику услуг VeriFone, а также сведения о заказе дополнительных принадлежностей или документации в компании VeriFone.

Глава 6, Рекомендации по устранению неполадок. Содержит рекомендации по устранению неполадок на случай возникновения проблем с установкой и настройкой терминала.

Сопутствующая документация

Для получения дополнительной информации о терминале V^x5xx/V^x6xx воспользуйтесь следующими документами:

- *Omni 56xx and V^x6xx Certifications and Regulations*, VPN: 23644
- *Omni 5100/5150 and V^x510, Omni 3730 Certifications and Regulations*, VPN: 23218
- *Omni 56xx and V^x6xx Quick Installation Guide*, VPN: 23643
- *Omni 5100/5150 and V^x5xx Quick Installation Guide*, VPN: 23219
- *Omni 5xxx and V^x5xx/V^x6xx Privacy Shield Quick Installation Guide*, VPN: 23642
- *Omni 56xx and V^x6xx Carrying Case Quick Installation Guide*, VPN: 23640
- *Omni 56xx and V^x6xx Attachable Strap/Handstrap Quick Installation Guide*, VPN: 23641
- *Omni 5xxx и V^x5xx/V^x6xx Руководство по установке*, VPN: 23216-RU
- *Omni 5xxx and V^x5xx/V^x6xx Reference Manual*, VPN: 23217
- *Verix V Operating System Programmer's Manual*, VPN: 23230
- *Verix V Tools Programmer's Manual*, VPN: 23231

Условные обозначения и сокращения

В этом разделе описываются условные обозначения и сокращения, используемые в настоящем руководстве.

Условные обозначения

Условные обозначения помогают быстро определить, что означает специальное форматирование. Таблица 1 содержит описание этих условных обозначений, а также примеры их использования.

Таблица 1 Условные обозначения, используемые в документе

Условное обозначение	Значение	Пример
Синий текст	Синий текст обозначает элементы, являющиеся перекрестными ссылками.	См. раздел Условные обозначения и сокращения .
<i>Курсив</i>	Курсивом выделены названия книг или слова, на которых сделано логическое ударение.	<i>Необходимо</i> установить рулон термобумаги в принтер.
Шрифт Courier	Шрифт Courier указывает на текст, который отображается на экране (например, текст, вводимый в командной строке), или адрес URL.	<code>http://www.verifone.com</code>
ПРИМЕЧАНИЕ 	Значок с изображением карандаша используется для выделения важной информации.	Устройства с разъемом RS-232 не работают с портом для PIN-панели.
ВНИМАНИЕ 	Этот значок означает возможность сбоя аппаратного или программного обеспечения или потери данных.	Терминал не является водо- или пыленепроницаемым и предназначен для использования только в помещении.
ОСТОРОЖНО 	Значок с изображением молнии используется в качестве предупреждения об опасности получения травмы.	Во избежание поражения электрическим током не используйте терминал рядом с водой.

Расшифровка сокращений Вместо полных определений часто используются сокращения. Таблица 2 содержит сокращения и их расшифровку.

Таблица 2 Расшифровка сокращений

Сокращение	Расшифровка
AC	Alternating Current (переменный ток)
ATM	Automated Teller Machine (автоматический банкомат)
CDMA	Code Division Multiple Access (множественный доступ с кодовым разделением)
CR	Check Reader (устройство чтения чеков)
EMV	Europay MasterCard and VISA (системы Europay MasterCard и VISA)
GPRS	General Packet Radio Service (услуга пакетной передачи данных по радиоканалу)
GSM	Global System for Mobile Communication (глобальная система мобильной связи)
ITP	Internal Thermal Printer (внутренний термопринтер)
ЖКД	Жидкокристаллический дисплей
СИД	Светодиод
MRA	Merchandise Return Authorization (разрешение на возврат товара)
MSAM	Micromodule-Size Security Access Module (микромодуль безопасного доступа)
PED	PIN-Entry Devices (устройства для ввода PIN-кода)
PIN	Personal Identification Number (личный идентификационный номер)
RJ45	Registered Jack 45 (стандартный разъем 45)
RS-232	Recommended Standard 232 (рекомендованный стандарт 232)
SAM	Security Access Module (модуль безопасного доступа)
VPN	VeriFone Part Number (обозначение VeriFone)
Wi-Fi	Wireless Fidelity (стандарт беспроводной связи)

Обзор терминала

В этой главе приведено краткое описание терминалов серии V^x5xx/V^x6xx. Серия терминалов V^x5xx/V^x6xx наглядно демонстрирует, как будут выглядеть устройства для электронных платежей в будущем. Эти терминалы входят в состав широкого семейства продуктов, обеспечивающего простой переход на системы будущего для пользователей настольных и портативных терминалов Omni.

Серия V^x5xx включает в себя высокопроизводительные настольные терминалы с интегрированными и модульными коммуникационными средствами. V^x 510 (также называется Omni 5150) – это настольный терминал начального уровня.

Серия V^x6xx представляет новое поколение беспроводных терминалов. Новейший терминал V^x610 (также называется Omni 5600) является таким же компактным и элегантным, как V^x510, однако имеет портативный корпус с питанием от батареек и использует беспроводные технологии, в том числе Wi-Fi, CDMA и GSM/GPRS.

Устройство имеет смелый, эргономичный и стильный дизайн и представляет собой единый 32-разрядный терминал, который можно устанавливать на прилавке и передавать покупателю для ввода данных. Кроме того, терминалы серии V^x5xx/V^x6xx используются в качестве основы для широко известной платформы различных приложений VeriFone, обеспечивающей безопасную поддержку платежных и дополнительных приложений на одном терминале.

ПРИМЕЧАНИЕ VeriFone поставляет разные модели терминалов V^x5xx/V^x6xx для различных рынков. Используемый терминал может иметь другую конфигурацию. Могут быть в наличии или отсутствовать следующие компоненты: устройство чтения смарт-карт, три гнезда для карт MSAM.





Краткий обзор функций

- **Широкие возможности, практичность и удобный корпус**, позволяющий передавать терминал другому пользователю.
- Безопасная поддержка и работа с **платежными и дополнительными приложениями**.
- Операционная среда, обеспечивающая поддержку **нескольких приложений**.
- **Непревзойденная производительность** при выполнении транзакций со смарт-картами **EMV**.
- **32-разрядная обработка данных и многозадачность**.
- **Безопасная архитектура**, удовлетворяющая требованиям для устройств PED и сложной аутентификации файлов.

Возможности и преимущества

Терминалы V^x5xx/V^x6xx предоставляют оптимальную комбинацию функций и возможностей. Они имеют устройство чтения магнитных карт с тремя треками, устройство чтения смарт-карт, встроенную PIN-панель и внутренний бесшумный быстродействующий термопринтер.

Исключительная простота в использовании

- Легкий корпус со смелым и стильным дизайном позволяет передать терминал покупателю для ввода PIN-кода или других данных.
- Интуитивный интерфейс (как у банкомата), большой дисплей с задней подсветкой, 8 строками по 21 символу и возможностью разделения на несколько экранов, большие клавиши, а также подсказки для меню в виде текста увеличенного размера упрощают процесс обучения работе с устройством и снижают количество обращений в службу поддержки.
- Встроенный высокоскоростной термопринтер упрощает процедуру загрузки бумаги и практически исключает возможность ее замятия.
- Высококоэрцитивное устройство чтения магнитных карт с тремя треками обеспечивает поддержку большинства карт с магнитной полосой.

Функции настольного терминала с возможностью передачи другому пользователю

- 32-разрядная обработка данных и многозадачность сокращают время платежей операций и повышают скорость работы платежных и дополнительных приложений.
- Исключительные возможности дисплея и принтера при работе с графическими изображениями позволяют быстро формировать изображения логотипов, графических шрифтов и работать с языками, в которых используются графические символы.

- В комплект для управления оборудованием VeriCentre Appliance Management Suite входит усовершенствованная программа сжатия файлов для упрощения одновременной загрузки приложений на сотни терминалов.
- Встроенная PIN-панель обеспечивает дополнительное удобство при работе с приложениями, требующими ввода PIN-кода.
- Высочайшая надежность продуктов VeriFone, мирового лидера в области электронных платежей.

Реальная работа с несколькими приложениями

- 3, 4 или 6 Мб памяти и динамическое распределение памяти, обеспечиваемое операционной системой Verix V, позволяют использовать два или три стандартных приложения на одном терминале.
- Основное устройство чтения смарт-карт и модули MSAM обеспечивают безопасность финансовых данных и поддерживают различные схемы смарт-карт.
- Терминалы серии V^x5xx/V^x6xx и программа SoftPay EMV получили одобрение EMV Level 1 и Level 2 Type для решений для смарт-карт. Библиотека Verix EMV Library обеспечивает эффективность разработки других приложений, поддерживающих карты EMV.
- Безопасная архитектура VeriShield удовлетворяет официальным требованиям для устройств PED и обеспечивает сложную аутентификацию файлов с целью предотвращения запуска несанкционированных программ на терминалах V^x5xx/V^x6xx.

Беспроводные соединения

- При использовании беспроводных терминалов V^x6xx оплата может выполняться практически везде, клиенты не привязаны к определенному месту.
- Постоянно активное беспроводное соединение с использованием новейших технологий беспроводной связи, в том числе GSM/GPRS, CDMA и Wi-Fi.



Подготовка к работе

В этой главе описывается процедура подготовки терминала к работе. Она содержит описание следующих этапов:

- Выбор места установки терминала, а также неблагоприятные Факторы окружающей среды.
- Извлечение из упаковки.
- Обзор компонентов терминала.
- Подключение к телефонной линии.
- Загрузка рулона бумаги в принтер.
- Подключение дополнительных устройств.
- Подключение блока питания терминала.
- Антенна и ее подключение (только для некоторых моделей V^x6xx).
- Транзакции с использованием беспроводного соединения.
- Транзакции с помощью смарт-карт или кредитных/дебетовых карт. См. разделы Транзакция со смарт-картой и Использование устройства чтения магнитных карт.

Выбор места установки терминала

При выборе места установки терминала V^x5xx/V^x6xx воспользуйтесь следующими рекомендациями.

Удобство использования

- Выберите место, удобное как для продавца, так и для владельца карты.
- Выберите плоскую опорную поверхность, например, прилавок или стол.
- Выберите место рядом с розеткой и гнездом телефонной/модемной линии. В целях обеспечения безопасности не прокладывайте кабель питания по полу вдоль или поперек проходов.

Факторы окружающей среды

- Не используйте терминал в местах с повышенной температурой, пыленностью и влажностью, а также сырых или загрязненных едкими химическими или маслянистыми веществами помещениях.
- Не подвергайте терминал воздействию прямых солнечных лучей или источников тепла, например, печей или двигателей.
- Не используйте терминал вне помещения.

ВНИМАНИЕ Терминал не является водо- или пыленепроницаемым и предназначен для использования только в помещении. Повреждение устройства вследствие воздействия дождя или пыли может стать причиной прекращения действия гарантии.

Воздействие электричества

- Старайтесь не пользоваться терминалом во время грозы.
- По возможности не устанавливайте терминал рядом с электроприборами или другими устройствами, работа которых может вызывать значительные колебания напряжения или электрические помехи (например, кондиционеры, электродвигатели, неоновые вывески, высокочастотные или магнитные охранные приборы или компьютерное оборудование).
- Не используйте терминал рядом с водой или в условиях повышенной влажности.

ОСТОРОЖНО Во избежание поражения электрическим током или повреждения терминала не используйте его рядом с водой, в сырых подвальных помещениях, ванных комнатах, рядом с умывальниками, кухонными мойками, прачечными или бассейнами.

Извлечение из упаковки

Откройте упаковочную коробку и тщательно проверьте ее содержимое на предмет наличия следов постороннего вмешательства или повреждений, полученных во время транспортировки. V^x5xx/V^x6xx – это изделие, не допускающее вмешательства, т.к. оно может привести к неправильной работе терминала.



Рис. 1 Компоненты устройства V^x5xx и V^x6xx

**Процедура
извлечения из
упаковки**

- 1 Извлеките из упаковки и проверьте следующие компоненты (см. Рис. 1):
 - Терминал
 - Адаптер питания
 - Телефонный кабель
 - Кабель питания
 - Батарею (только для V^x6xx)
 - Антенну (только для V^x6xx, если поставляется неустановленной)
 - Рулон бумаги
- 2 Снимите пластиковую упаковку с терминала и других компонентов.
- 3 Снимите пластиковую защитную пленку с экрана ЖКД.



ВНИМАНИЕ Не используйте терминал, который был поврежден или имеет следы постороннего вмешательства. Терминал V^x5xx/V^x6xx поставляется с этикетками, нарушение целостности которых свидетельствует о постороннем вмешательстве. Если этикетка или компонент повреждены, немедленно сообщите об этом продавцу, а также представителю или поставщику услуг VeriFone.

- 4 Сохраните упаковочную коробку и упаковочные материалы на случай, если терминал потребуется снова упаковать или перевезти в другое место.

Обзор компонентов терминала

Прежде чем продолжить процедуру установки, ознакомьтесь с компонентами терминала V^x5xx/V^x6xx (см. Рис. 2).




Рис. 2 Компоненты терминала V^x5xx/V^x6xx (передняя панель)

Передняя панель На передней панели находятся следующие элементы:

- **Дисплей** (ЖК-экран с подсветкой).
- Пять типов клавиш:
 - а телефонная клавиатура** (12 клавиш);
 - б** четыре функциональных клавиши как на банкомате с маркировкой от F1 до F4 справа от ЖК-экрана;
 - с** четыре немаркированные **программируемые функциональные клавиши** над клавиатурой;
 - д** три **цветные функциональные клавиши** под клавиатурой (значки слева направо: ОТМЕНА, УДАЛЕНИЕ, ВВОД);
 - е** **клавиша ALPHA**, расположенная по центру над клавиатурой.
- **Устройство чтения магнитных карт**, встроенное с правой стороны. Значок справа указывает направление вставки: стороной с полосой вниз и внутрь (к клавиатуре).
- Зеленый **индикатор** означает, что питание включено.



- **Встроенный термопринтер.**
- **Устройство чтения смарт-карт**, встроенное в лицевую часть терминала. Значок справа указывает положение и направление, в котором необходимо вставлять карту. 
- **Отсек для SAM (модуля безопасного доступа)**, встроенный в нижнюю часть терминала. Терминалы V^x5xx/V^x6xx имеют гнезда для карт MSAM, которые обеспечивают поддержку нескольких программ для работы с картами цифровой наличности и удовлетворяют другим требованиям продавцов к картам.

ПРИМЕЧАНИЕ VeriFone поставляет разные модели терминалов V^x5xx/V^x6xx для различных рынков. Используемый терминал может иметь другую конфигурацию. Могут быть в наличии или отсутствовать следующие компоненты: устройство чтения смарт-карт, три гнезда для карт MSAM. Однако, основные процедуры, описанные в настоящем руководстве, остаются неизменными и не зависят от конфигурации терминала.

Соединительные порты Чтобы увидеть соединительные порты, переверните терминал нижней стороной вверх. Обратите внимание, что порты находятся в углублении. Имеются различные порты для подключения терминала V^x5xx/V^x6xx к линии связи, дополнительным периферийным устройствам и источнику питания.

На [Рис. 3](#) показаны соединительные порты терминала V^x6xx.

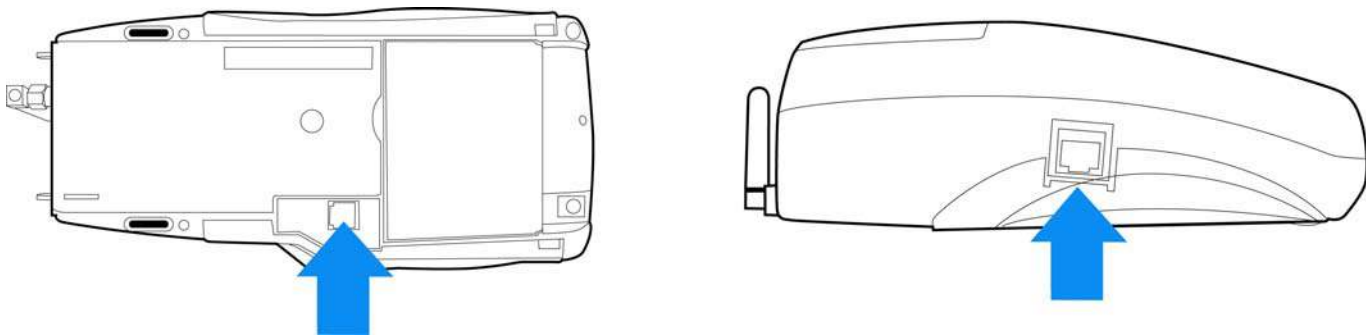


Рис. 3 Соединительные порты V^x6xx (вид сбоку и снизу)

На Рис. 4 показаны соединительные порты терминала V^x5xx.

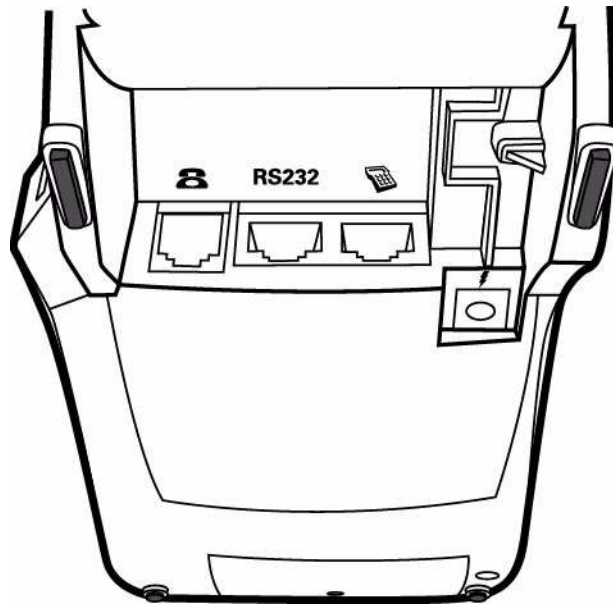


Рис. 4 Соединительные порты V^x5xx (вид снизу)

ОСТОРОЖНО



Не подключайте терминал к источнику питания, пока не будут подключены все периферийные устройства.

Информацию о подключении периферийных устройств см. в разделе [Подключение дополнительных устройств](#).

Подключение к телефонной линии

Подсоедините телефонный кабель к коммуникационному порту терминала, а затем к телефонной розетке (см. Рис. 5 и Рис. 6). Это прямое соединение, в котором линия будет использоваться только терминалом.

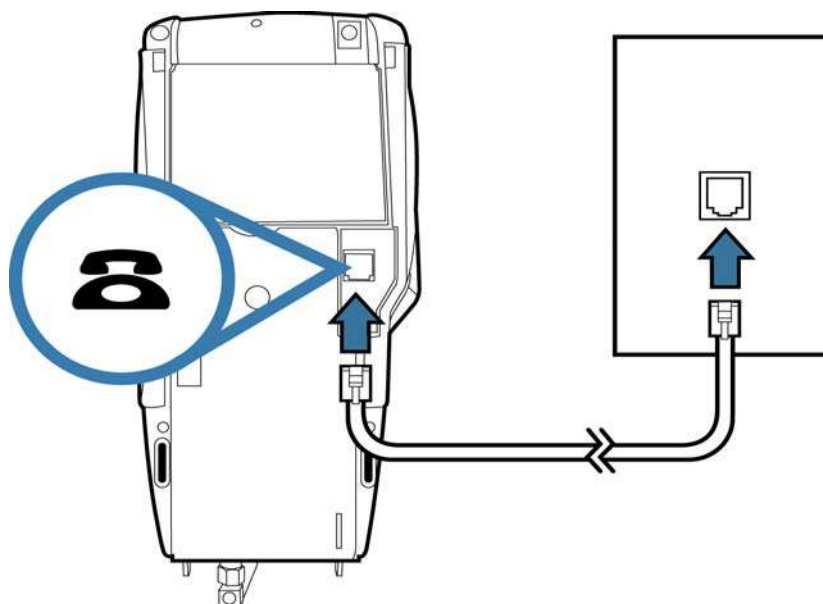


Рис. 5 Прямое соединение Vx6xx с телефонной линией

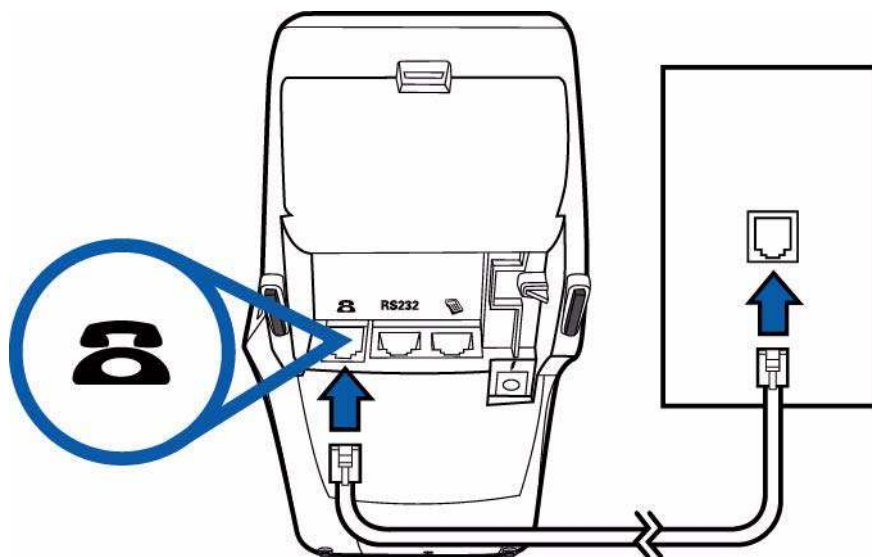


Рис. 6 Прямое соединение Vx5xx с телефонной линией

ОСТОРОЖНО



Во избежание возгорания используйте телекоммуникационный кабель № 26 AWG или кабель с более высоким номером.

Загрузка рулона бумаги

Терминал V^x5xx/V^x6xx имеет встроенный высокоскоростной бесшумный термопринтер. Прежде чем выполнить транзакцию, для которой необходим чек (квитанция) или запись, *необходимо* установить рулон термобумаги в принтер.

Для принтера используется рулон однослойной термобумаги шириной 57 мм и длиной 25 м. Примерно за 46 см до конца рулона по краю бумаги нанесена розовая индикаторная линия, означающая, что *бумага скоро закончится*. После появления этой линии в рулоне останется количество бумаги, достаточное как минимум для одной транзакции.

ВНИМАНИЕ



Бумага низкого качества может застревать в принтере и создавать большое количество бумажной пыли. Для заказа высококачественной бумаги VeriFone см. раздел [Дополнительные принадлежности и документация](#).

Термобумагу следует хранить в сухом темном месте. Осторожно обращайтесь с термобумагой: физическое воздействие, трение, температура, влажность и маслянистые вещества влияют на цвет и долговечность сохранения изображения на бумаге.

Никогда не загружайте рулоны бумаги, на которых по краям в области печати имеются складки, морщины, обрывы или отверстия.

Процедура установки рулона бумаги

- 1 Нажмите кнопку, расположенную на боковой поверхности терминала, чтобы открыть крышку рулона бумаги, затем поднимите крышку и откиньте ее назад (см. [Рис. 7](#)).



Рис. 7 Открытие крышки принтера

- 2 Поднимите рулон оставшейся бумаги и извлеките его из принтера (см. [Рис. 8](#)).

- 3 Освободите приклеенный конец бумаги или удалите защитную полосу с нового рулона бумаги. Размотайте рулон до места, на котором не будет остатков клея.

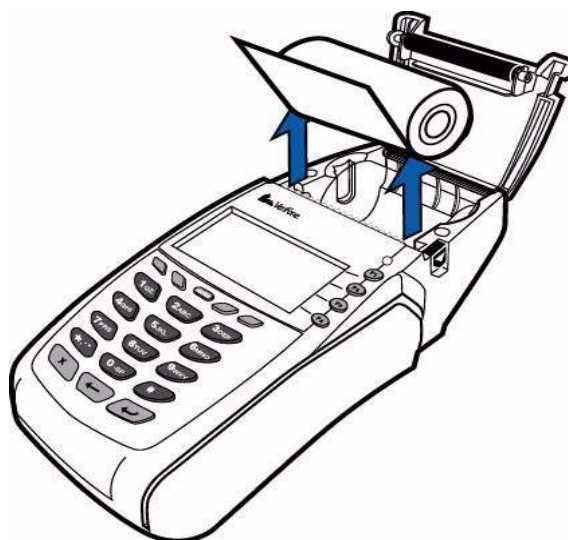


Рис. 8 Извлечение оставшейся бумаги

- 4 Возьмите рулон так, чтобы бумага разматывалась с *нижней* части рулона (см. Рис. 9).
- 5 Опустите рулон в лоток принтера.

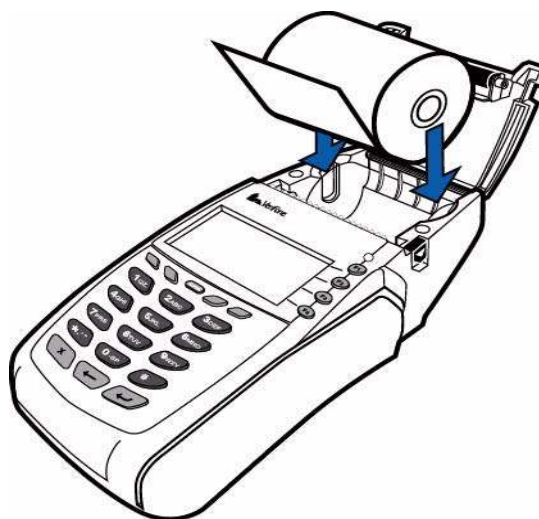


Рис. 9 Загрузка рулона бумаги

- 6 Потяните бумагу, чтобы участок с остатками клея вышел из лотка принтера.

- 7 Закройте крышку рулона бумаги. Для этого осторожно нажимайте на крышку, пока она не защелкнется. При этом небольшой участок бумаги с остатками клея должен выходить из-под крышки принтера (см. Рис. 10).

ВНИМАНИЕ



Чтобы крышка рулона бумаги не повредила печатный ролик, всегда нажимайте на крышку защиты принтера от пыли осторожно.



Рис. 10 **Закрытие крышки рулона бумаги**

- 8 Оторвите бумагу по зубчатой металлической полосе принтера.
Информацию о заказе бумаги см. в разделе [Дополнительные принадлежности и документация](#).

Установка и замена карт MSAM

При получении терминала V^x5xx/V^x6xx может потребоваться установить одну или несколько карт MSAM или заменить установленные карты.

ВНИМАНИЕ



При обращении с устройствами, чувствительными к воздействию статического электричества, соблюдайте стандартные меры предосторожности. Электростатические разряды могут повредить данное устройство. VeriFone рекомендует использовать антистатические браслеты с заземлением.

**Процедура
установки/замены
карт MSAM**

- 1 Отсоедините от терминала кабель питания и/или батарею (см. [Интеллектуальная батарея](#)).
- 2 Переверните терминал нижней стороной вверх и положите его на мягкую чистую поверхность, чтобы не поцарапать стекло.

- Открутите винт крышки отсека для MSAM, откройте крышку и откиньте ее назад, чтобы получить доступ к гнездам для карт MSAM (см. Рис. 11).

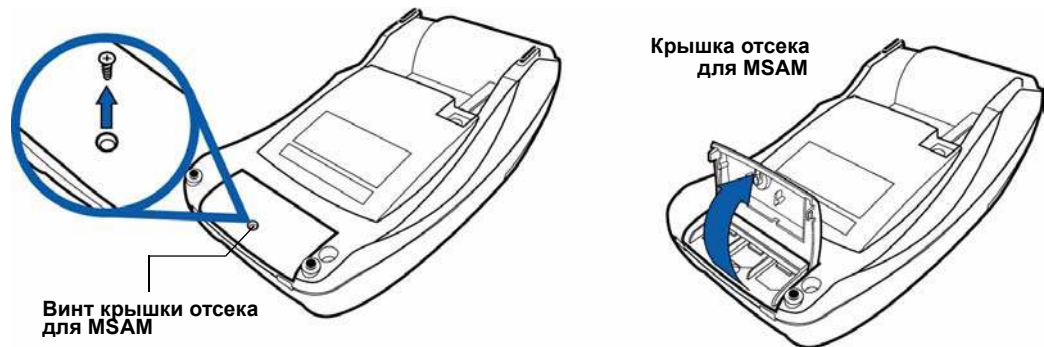


Рис. 11 Открытие крышки отсека для MSAM

- Извлеките все ранее установленные карты MSAM из гнезд для карт MSAM.
- Установите карту MSAM. Для этого выровняйте ее и осторожно вставьте по направляющим крышки до упора (см. Рис. 12).

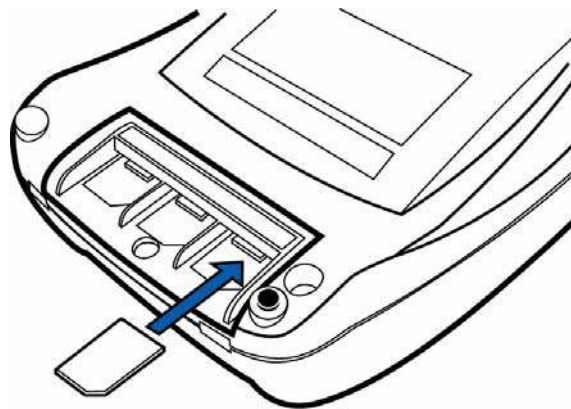


Рис. 12 Установка карты MSAM

ПРИМЕЧАНИЕ Прежде чем вставить карту MSAM, расположите ее таким образом, чтобы позолоченные контакты карты были обращены в сторону устройства чтения смарт-карт терминала (см. Рис. 12). На панели разъемов гнезда для карты имеется ряд контактов и паз в одном углу, обеспечивающие правильность установки карты MSAM. На одном уголке карты MSAM также имеется паз, позволяющий установить ее в панель разъемов только в одном направлении. Крышка отсека для MSAM не закроется надлежащим образом, если карты MSAM будут установлены неправильно.

- 6 Закройте крышку отсека для MSAM и закрутите винт (см. Рис. 13).

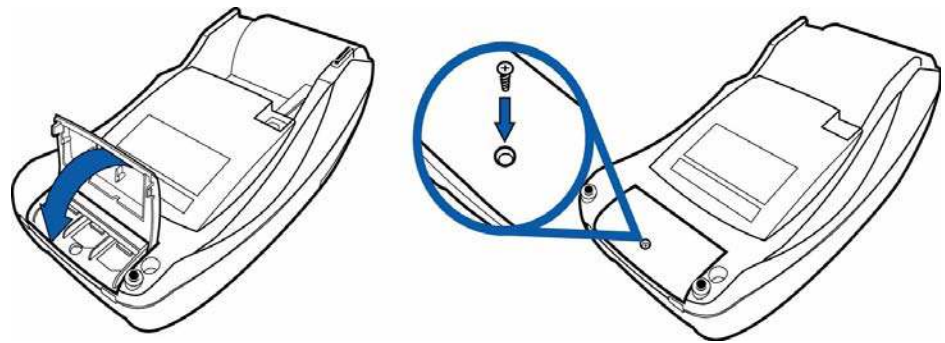


Рис. 13 Закрытие крышки отсека для MSAM

Подключение дополнительных устройств

Терминал V^x5xx/V^x6xx поддерживает работу с некоторыми периферийными устройствами, предназначенными для использования с электронными кассовыми терминалами.

ВНИМАНИЕ



Прежде чем устанавливать какие-либо периферийные устройства, отсоедините кабель питания от нижней панели терминала и убедитесь, что зеленый индикатор не светится. Снова подсоедините кабель питания только *после* подключения периферийных устройств. Для получения подробной информации об установке и использовании устройств см. прилагаемую к ним документацию.

Для получения подробной информации о дополнительных устройствах обратитесь к дистрибьютору VeriFone.

ПРИМЕЧАНИЕ



Устройства с разъемом RS-232 не работают с портом для PIN-панели.

Устройства типа PIN-панели не работают с портом RS-232. Если дополнительное периферийное устройство не работает надлежащим образом, проверьте подключение к порту.

Подключение дополнительных устройств к V^x5xx

Для V^x5xx используйте два порта на задней панели для подключения до двух дополнительных устройств.

Подключение PIN-панели или устройства чтения смарт-карт к V^x5xx

Воспользуйтесь описанной ниже процедурой для подключения PIN-панели или устройства чтения смарт-карт.

- 1 Вставьте разъем RJ45, расположенный на конце кабеля PIN-панели или устройства чтения смарт-карт, в порт на задней панели периферийного устройства.

Для установки панели PINpad 101, PINpad 201 или PINpad 1000 расположите надлежащим образом и вставьте уплотнитель, чтобы обеспечить надежное подключение кабеля.

Если кабель еще не подсоединен к устройству чтения смарт-карт или PIN-панели, вставьте небольшой модульный штекер на одном конце кабеля данных в модульный разъем дополнительного устройства.

- 2 Вставьте большой разъем RJ45 на другом конце кабеля PIN-панели в последовательный порт для PIN-панели, расположенный снизу терминала.

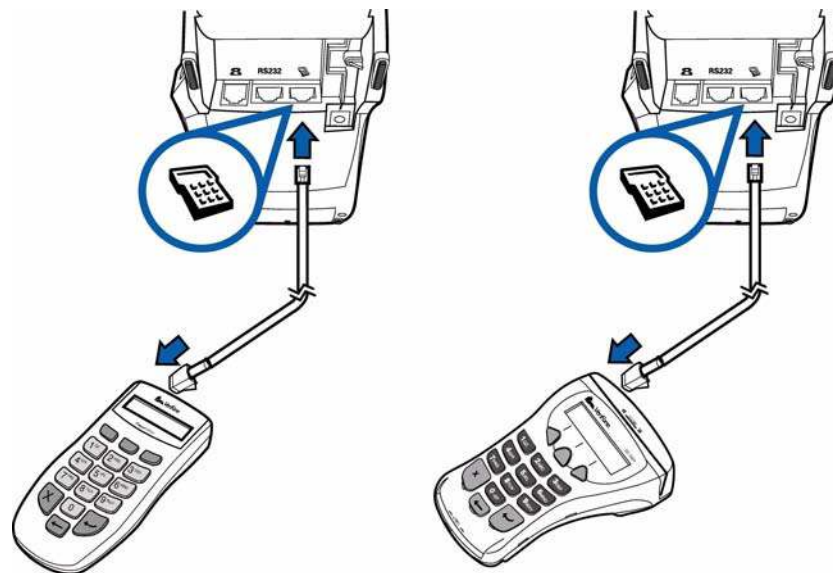


Рис. 14 Примеры подключения PIN-панели к последовательному порту V^x5xx

Подключение устройства чтения чеков к V^x5xx

Терминал V^x5xx поддерживает работу с устройствами чтения чеков CR 600 и CR 1000i. Для получения информации об этих устройствах обратитесь к представителю VeriFone или посетите Интернет-магазин по адресу www.store.verifone.com. На Рис. 15 приведен пример подключения периферийного устройства к порту RS-232.



ВНИМАНИЕ Для устройств чтения чеков требуется отдельный источник питания. Прежде чем подсоединять устройство чтения чеков и другие подобные устройства, отсоедините кабель питания от нижней панели терминала и убедитесь, что зеленый индикатор не светится.

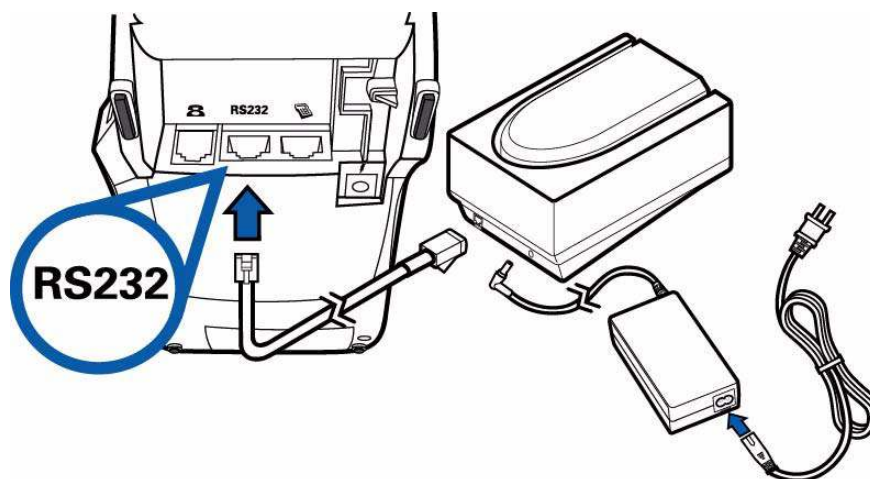


Рис. 15 Пример подключения устройства чтения чеков к V^x5xx

Подключение дополнительных устройств к V^x6xx

В зависимости от используемого источника питания порт сбоку терминала V^x6xx может выполнять функцию порта PIN-панели или порта RS-232.

Подключение PIN-панели или устройства чтения смарт-карт к V^x6xx

Когда терминал подключен к розетке и работает не от батареи, порт сбоку терминала используется для подключения PIN-панели и позволяет подключить терминал к PIN-панели (см. Рис. 16).

Воспользуйтесь описанной ниже процедурой для подключения PIN-панели или устройства чтения смарт-карт.

- 1 Вставьте разъем RJ45, расположенный на конце кабеля PIN-панели или устройства чтения смарт-карт, в порт на задней панели периферийного устройства.

Для установки панели PINpad 101, PINpad 201 или PINpad 1000 расположите надлежащим образом и вставьте уплотнитель, чтобы обеспечить надежное подключение кабеля.

Если кабель еще не подсоединен к устройству чтения смарт-карт или PIN-панели, вставьте небольшой модульный штекер на одном конце кабеля данных в модульный разъем дополнительного устройства.

- Вставьте большой разъем RJ45 на другом конце кабеля PIN-панели в последовательный порт для PIN-панели, расположенный сбоку терминала. На Рис. 16 представлен пример подсоединения устройства чтения смарт-карт или PIN-панели к последовательному порту для PIN-панели.

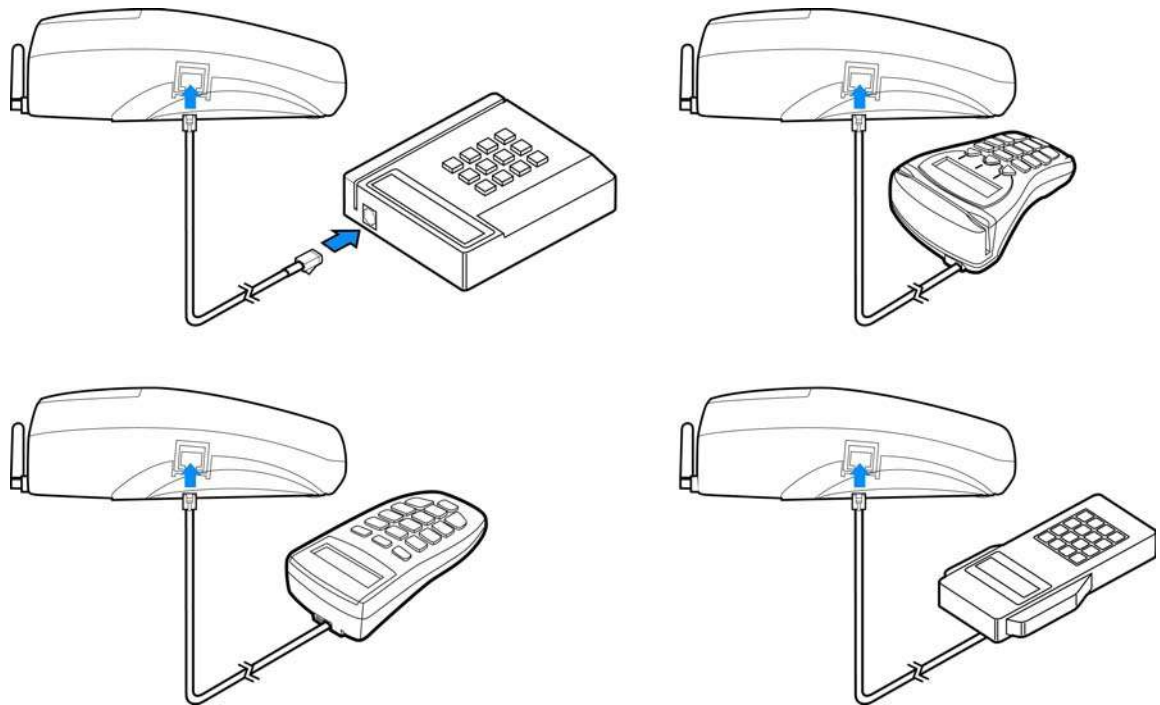


Рис. 16 Примеры подключения PIN-панели к последовательному порту V^x6xx

Подключение устройства чтения чеков к V^x6xx

Когда терминал работает от батареи и не подключен к розетке, порт сбоку терминала используется в качестве порта RS-232 и позволяет подключить терминал к устройству чтения чеков. Терминал V^x5xx/V^x6xx поддерживает работу с устройствами чтения чеков CR 600 и CR 1000i. Для получения информации об этих устройствах обратитесь к представителю VeriFone или посетите Интернет-магазин по адресу www.store.verifone.com.

На Рис. 17 представлен пример подключения периферийных устройств к последовательному порту RS-232.



ВНИМАНИЕ Для устройств чтения чеков требуется отдельный источник питания. Прежде чем подсоединять устройство чтения чеков и другие подобные устройства, отсоедините кабель питания от нижней панели терминала и убедитесь, что зеленый индикатор не светится.

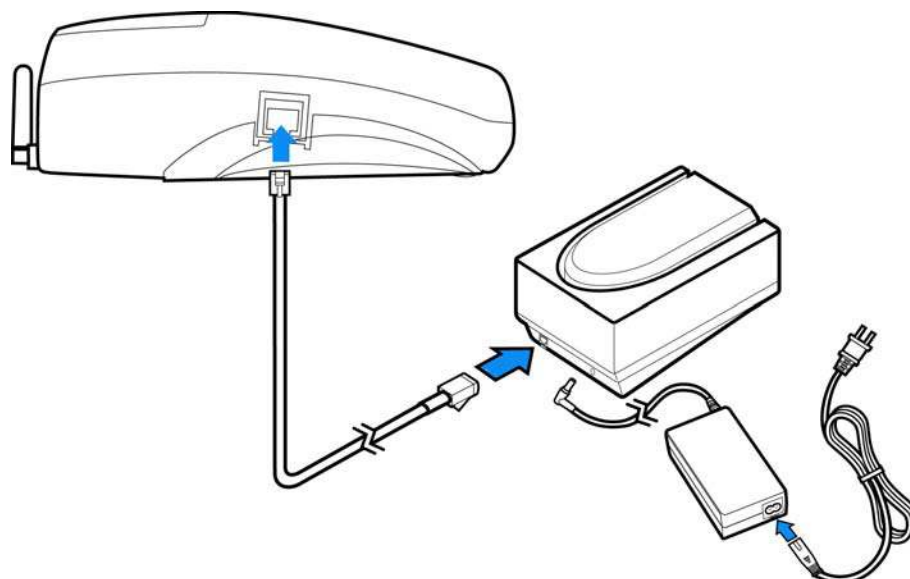


Рис. 17 Пример подключения устройства чтения чеков к V^x6xx

Поддержка внешних принтеров

Во всех вариантах исполнения терминал V^x5xx/V^x6xx имеет встроенный термопринтер, однако, для печати большого объема документов (например, отчетов за день или за неделю) удобнее использовать внешний принтер. Терминал V^x5xx/V^x6xx поддерживает работу с внешними принтерами VeriFone P250, P350, P900 и P950. Для получения информации об этих устройствах обратитесь к представителю VeriFone или посетите Интернет-магазин по адресу www.store.verifone.com. Для подключения внешнего принтера используется порт RS-232 и требуется отдельный источник питания.

Подключение блока питания терминала

После подключения дополнительных периферийных устройств можно подсоединить терминал V^x5xx/V^x6xx к источнику питания.



ВНИМАНИЕ Использование блока питания с неподходящими характеристиками может привести к повреждению или неправильной работе терминала. Перед устранением неполадок убедитесь, что используемый источник питания соответствует требованиям, указанным снизу терминала (см. [Главу 3 Технические характеристики](#), в которой приведены подробные технические характеристики источника питания). Прежде чем продолжить, обеспечьте наличие источника питания с подходящими характеристиками.

**Процедура
подключения блока
питания терминала**

- 1 Вставьте круглый цилиндрический разъем (см. Рис. 18 и Рис. 19) в порт питания, обозначенный показанным справа значком.

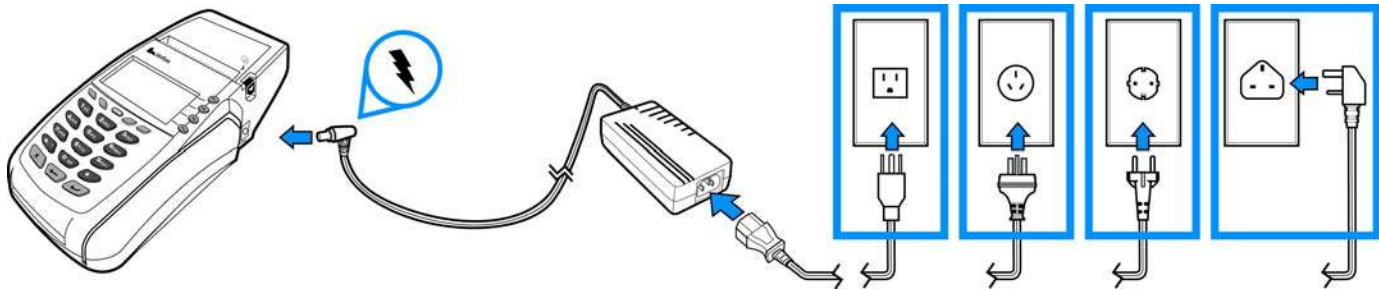


Рис. 18 Подключение блока питания к терминалу V^x6xx

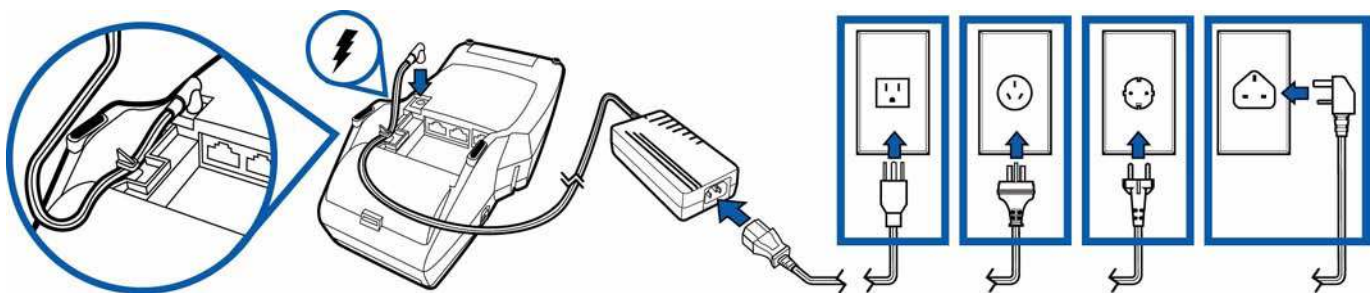


Рис. 19 Подключение блока питания к терминалу V^x5xx

- 2 Пропустите кабель через фиксатор, чтобы обеспечить надежность крепления кабеля питания (см. Рис. 19).

ПРИМЕЧАНИЕ



Снизу терминала V^x5xx имеется встроенный фиксатор, обеспечивающий надежное крепление кабеля питания к терминалу.

- 3 Вставьте кабель питания переменного тока в блок питания.
4 Подключите кабель питания переменного тока к электрической розетке или защитному фильтру.

ОСТОРОЖНО



Не подключайте кабель питания к розетке, находящейся вне помещения, и не используйте терминал на улице.

ОСТОРОЖНО



Отключение питания во время выполнения транзакции может привести к потере файлов данных транзакции, не сохраненных в памяти терминала.

ПРИМЕЧАНИЕ




Для защиты от возможных повреждений, вызванных ударами молнии и перепадами напряжения, используйте защитный фильтр.

Когда на терминал подается питание, индикаторы терминала включаются, а зеленый индикатор непрерывно светится.

Если на терминале загружено приложение, оно запускается после отображения начального экрана об авторских правах VeriFone, а затем обычно появляется экран об авторских правах на приложение. Если приложения на терминал не загружены, то после отображения начального экрана об авторских правах VeriFone на экране появляется сообщение **DOWNLOAD NEEDED** (требуется загрузка).


Интеллектуальная батарея

В беспроводном терминале V^x6xx можно использовать *интеллектуальную литий-ионную батарею* (информацию для заказа см. в разделе [Дополнительные принадлежности и документация](#)). Внутренняя схема интеллектуальной батареи предотвращает избыточную и недостаточную зарядку (когда уровень заряда батареи становится ниже допустимого минимального уровня и батарея выходит из строя).

ПРИМЕЧАНИЕ  Терминал V^x6xx может работать от батареи или от блока питания, подключенного к розетке. При подключении терминала к блоку питания, подсоединенному к электрической розетке, в терминале включается зарядное устройство для батареи.

Интеллектуальная батарея имеет следующие характеристики:

- Литий-ионная батарея, 2 секции
- Индикатор уровня зарядки:
 - определяет состояние зарядки (напряжение и силу тока);
 - взаимодействует с терминалом (параметры и состояние зарядки для сообщения о полной разрядке);
 - определяет емкость полностью заряженной батареи (для цикла зарядки и непрерывного цикла разрядки);
 - автоматически отключается при очень низком напряжении в секции.
- Цепь защиты:
 - предотвращает повреждение секций от избыточной и недостаточной зарядки, а также перегрева;
 - включается, когда батарея находится в неиспользуемом терминале в течение длительного времени;
 - отключается, когда напряжение в батарее достигает необходимого уровня при зарядке.

ПРИМЕЧАНИЕ  Для экономии энергии батареи отключайте терминал V^x6xx, когда он не используется. Если терминал не будет использоваться в течение нескольких дней, извлеките из него батарею, т.к. она разряжается даже при выключенном терминале.

Установка Интеллектуальная батарея V^x6xx устанавливается в отсеке сзади терминала V^x6xx, как показано на Рис. 20. При установке батарея закрепляется фиксатором. Отсек имеет особую форму, поэтому батарею можно вставить только одним способом.

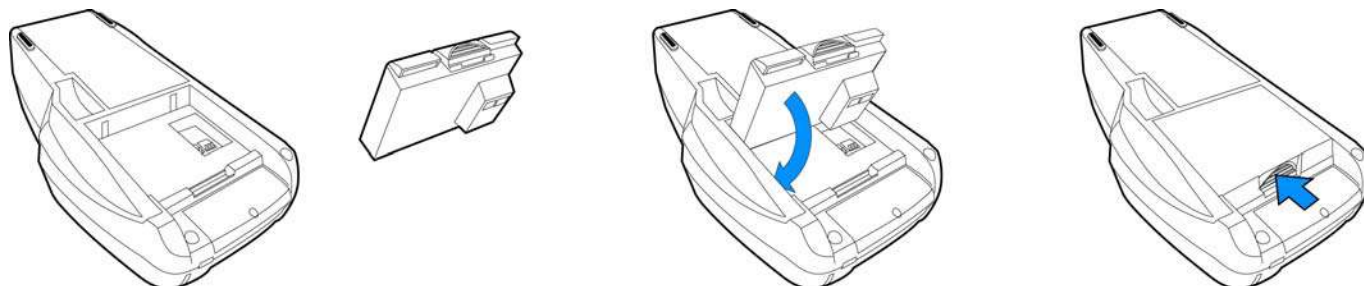


Рис. 20 Установка интеллектуальной батареи

Извлечение Чтобы извлечь интеллектуальную батарею из терминала V^x6xx, нажмите на фиксатор сверху батареи, потяните батарею и извлеките ее из отсека.

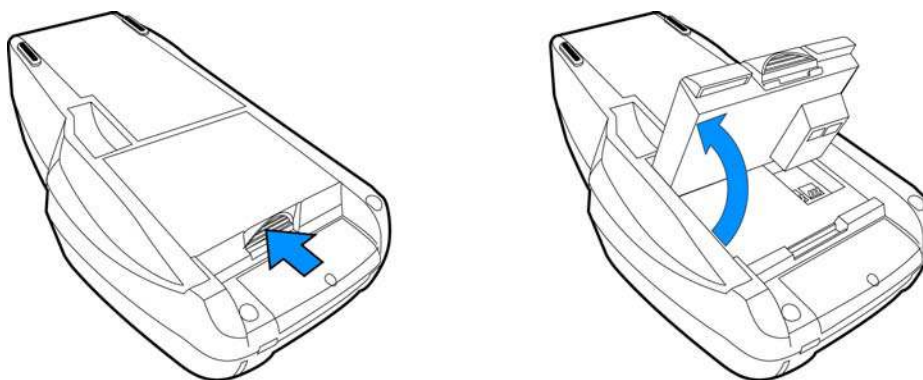


Рис. 21 Извлечение интеллектуальной батареи из терминала V^x6xx

Зарядка После распаковки терминала V^x6xx установите батарею, а затем подключите блок питания к электрической розетке и терминалу на 6 часов.

Также рекомендуется время от времени полностью разряжать батарею. Для этого используйте терминал, пока батарея не разрядится полностью.

Интеллектуальная батарея имеет цепь защиты, которая защищает литий-ионные секции от избыточной зарядки и разрядки. Если батарея слишком разряжена, цепь защиты выключит батарею. В этом случае для продолжения работы батарею необходимо зарядить.

ПРИМЕЧАНИЕ Терминал V^x6xx автоматически выключается, когда уровень заряда батареи



становится *слишком низким*. В этом случае для продолжения работы терминала от батареи ее необходимо заряжать не менее 30 минут. При зарядке батареи, которая имеет уровень заряда ниже минимально допустимого, для отключения цепи защиты может потребоваться несколько попыток зарядки.

Срок службы батареи

Интеллектуальную батарею терминала V^x6xx можно заряжать и разряжать сотни раз, однако, она имеет ограниченный срок службы. Когда время работы от батареи значительно сократилось, необходимо приобрести новую батарею (информацию для заказа см. в разделе [Дополнительные принадлежности и документация](#)).

ОСТОРОЖНО



Не сжигайте батареи. Неисправные литий-ионные батареи должны быть направлены на вторичную переработку или уничтожены специальным образом. Не выбрасывайте литий-ионные батареи.



Установка и замена SIM-карты (модели GSM/GPRS)

SIM-карта (Subscriber Identity Module) – это небольшая плата, которая устанавливается в терминале GSM/GPRS V^x6xx и содержит информацию для использования беспроводной связи GSM/GPRS. Для замены или установки SIM-карты воспользуйтесь описанной ниже процедурой.

- 1 Открутите винт на модуле GSM/GPRS сзади терминала V^x6xx.

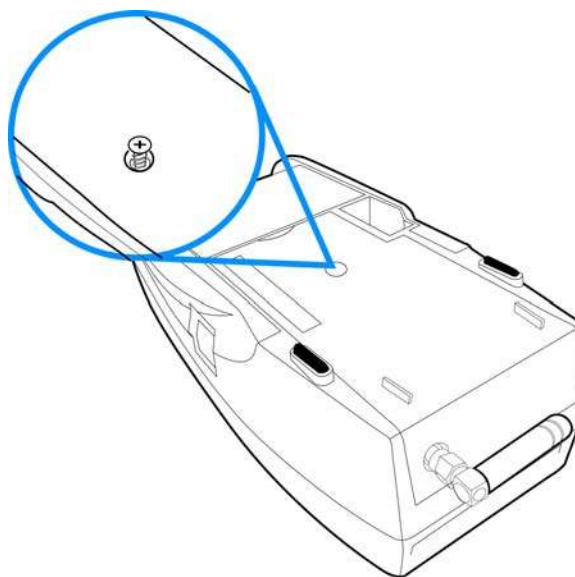


Рис. 22 Открутите винт крепления

- 2 Отсоедините модуль GSM/GPRS от терминала.

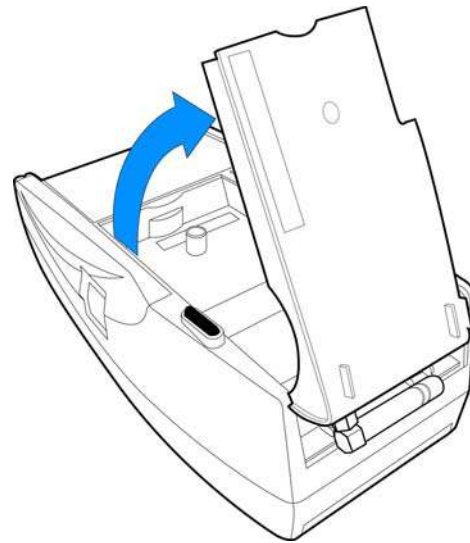


Рис. 23 Снимите модуль GSM/GPRS

- 3 Вставьте SIM-карту в держатель сзади модуля GSM/GPRS.

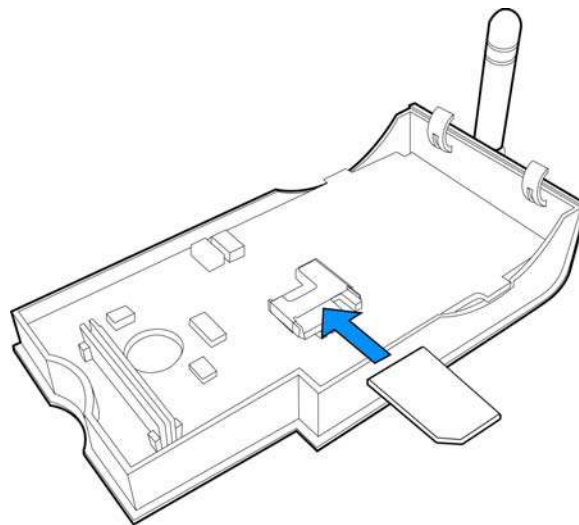


Рис. 24 Вставьте SIM-карту в модуль GSM/GPRS

ПРИМЕЧАНИЕ Один угол SIM-карты обрезан для обеспечения правильного расположения и установки SIM-карты в держателе. Прежде чем вставить SIM-карту, расположите ее таким образом, чтобы позолоченные контакты карты были обращены вниз (см. Рис. 24).



- 4 Установите модуль GSM/GPRS в терминал.

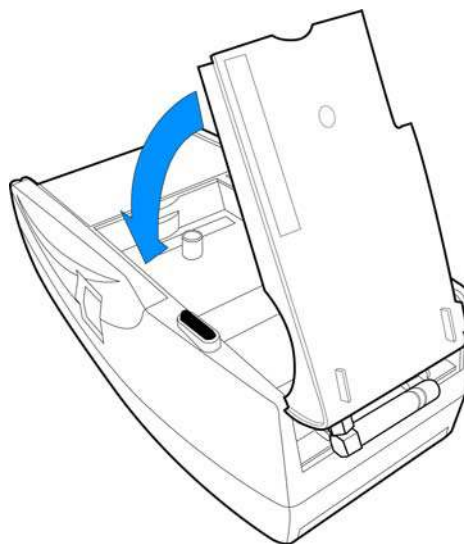


Рис. 25 Установка модуля GSM/GPRS

- 5 Закрутите винт крепления.

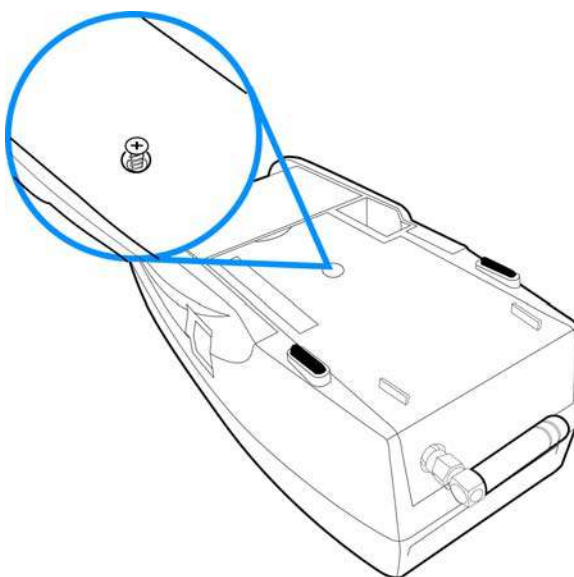


Рис. 26 Закрутите винт крепления

Антенна Некоторые терминалы V^x6xx поставляются с внешней антенной, которая используется для работы с беспроводным соединением. Это соединение позволяет взаимодействовать с поставщиком услуг и выгружать данные транзакций с терминала, а также загружать обновления на терминал. Беспроводная связь предоставляется поставщиком услуг.

ПРИМЕЧАНИЕ Некоторые терминалы V^x6xx имеют внутреннюю антенну. При использовании такого терминала переходите к следующему разделу.



Используйте только такую антенну, которая предназначена для терминала. В противном случае нельзя будет установить беспроводное соединение.

ВНИМАНИЕ



Никогда не удерживайте терминал за антенну. Это может привести к потере соединения и прекращению действия гарантии.

Установка Этот раздел относится только к терминалам V^x6xx с внешней антенной. Если к новому терминалу V^x6xx прилагается антенна, выполните для ее установки следующую процедуру:

- 1 Найдите порт антенны сзади терминала V^x6xx.
- 2 Выровняйте разъем на конце антенны с разъемом на терминале.
- 3 Аккуратно нажмите на центральную часть основания антенны, чтобы подсоединить ее к терминалу.

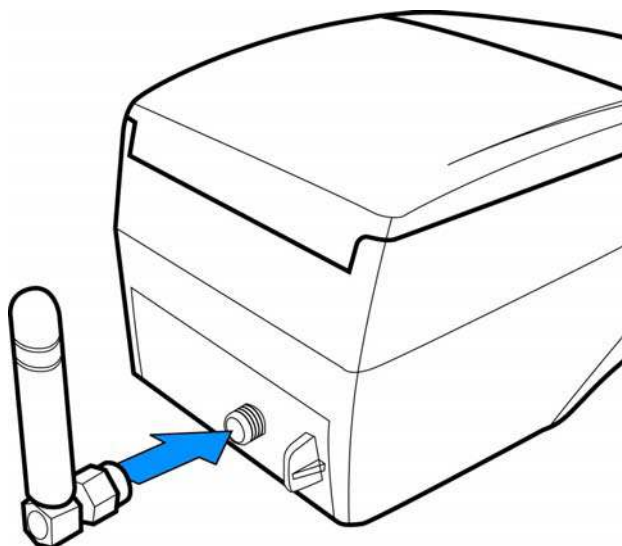


Рис. 27 Выровняйте антенну с разъемом на терминале

- 4 Закрутите цилиндрическую гайку, чтобы зафиксировать антенну.

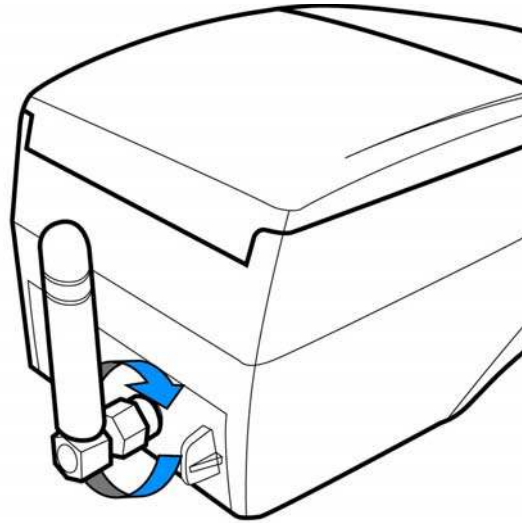


Рис. 28 Закрутите цилиндрическую гайку антенны

Расположение Для обеспечения надежной беспроводной связи (*исходящее соединение*) выровняйте антенну вертикально относительно земли и неба. Например, если терминал расположен горизонтально при работе стоя, антенна должна находиться под углом примерно 90° к устройству (направлена вверх от земли). Таким образом она будет обращена вверх к небу.

Если терминал расположен на ровной поверхности (например, лежит на столе), расположите антенну таким образом, чтобы она была направлена вверх.

ПРИМЕЧАНИЕ



Если на терминале V^x6xx установлено специальное приложение (например, SoftPay), на дисплее может отображаться индикатор уровня сигнала.

Замена антенны Если при использовании беспроводного соединения возникают проблемы с выполнением транзакций терминалом V^x6xx, возможно, потребуется заменить антенну. Для замены антенны выполните следующую процедуру:

- 1 Снимите установленную антенну с терминала V^x6xx:
 - a Открутите цилиндрическую гайку, чтобы освободить антенну.
 - b Аккуратно потяните на себя центральную часть основания антенны, чтобы отсоединить ее от терминала.
- 2 Выровняйте разъем на конце новой антенны с разъемом на терминале.
- 3 Аккуратно нажмите на центральную часть основания антенны, чтобы подсоединить ее к терминалу.
- 4 Закрутите цилиндрическую гайку, чтобы зафиксировать антенну.

Транзакции с использованием беспроводного соединения

Выполнение транзакции с использованием беспроводного соединения:

- Убедитесь, что терминал расположен наилучшим образом для передачи сигнала.
- Следуйте показанным на экране инструкциям приложения.

Транзакция со смарт-картой

Процедура выполнения транзакции со смарт-картой может отличаться в разных приложениях. Прежде чем выполнять транзакцию со смарт-картой, обратитесь к поставщику приложения для получения инструкций по ее выполнению.

Выполнение транзакции со смарт-картой

- 1 Расположите смарт-карту контактами вверх (см. Рис. 29).
- 2 Вставьте ее в слот устройства чтения смарт-карт плавным непрерывным движением до упора.
- 3 Извлеките карту, когда в приложении появится сообщение о завершении транзакции.

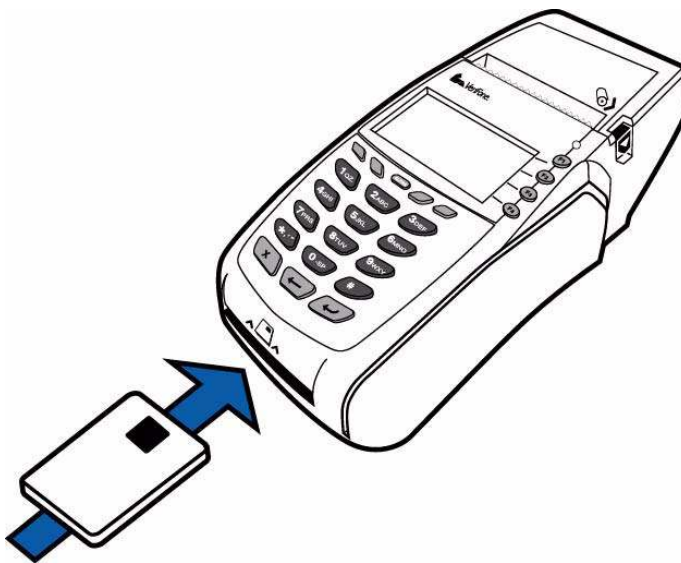


Рис. 29 Установка смарт-карты



ВНИМАНИЕ Не извлекайте смарт-карту из устройства чтения, пока транзакция не будет завершена. Преждевременное извлечение карты приведет к аннулированию транзакции.

Использование устройства чтения магнитных карт

Терминал V^x5xx/V^x6xx поддерживает выполнение транзакций по кредитным и дебетовым картам.

Выполнение транзакции по кредитной/ дебетовой карте

- 1** Удерживайте магнитную карту полосой вниз и стороной с полосой внутрь (к клавиатуре).
- 2** Чтобы обеспечить правильность считывания магнитной карты, необходимо вставить карту в устройство сверху вниз, как показано на Рис. 30.
- 3** Проведите карту через устройство чтения магнитных карт.

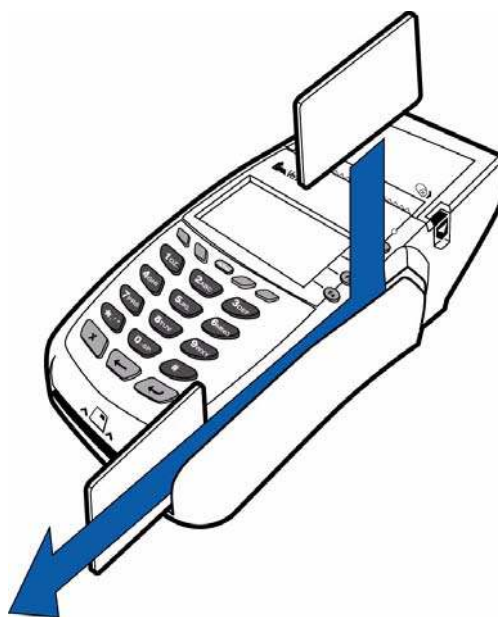


Рис. 30 **Использование устройства чтения магнитных карт**

Технические характеристики

Эта глава содержит информацию о требованиях к источникам питания, размерах и других технических характеристиках терминала V^x5xx/V^x6xx.

Питание Терминал V^x5xx/V^x6xx: 9 В, 4 А

Блок питания постоянного тока Источник питания Class 2, сертификат UL, список ITE

a Вход: 100 – 240 В~, 50/60 Гц

b Выход: 8,6 – 9,4 В, 4 А

Полярность цилиндрического разъема:



Температура

- Рабочая температура: 0° ... 40° С
- Температура хранения: -30° ... +60° С
- Относительная влажность: 5 ... 90 %, без конденсации

Размеры V^x5xx:

- Длина: 209,2 мм
- Ширина: 101,8 мм
- Высота: 72 мм

V^x6xx с внутренней антенной:

- Длина: 209,2 мм
- Ширина: 101,8 мм
- Высота: 72 мм

V^x6xx с внешней антенной:

- Длина: 214,2 мм
- Ширина: 101,8 мм
- Высота: 72 мм

Масса

Масса терминала: 0,48 кг

Для V^x5xx:

- Omni 5100/5150 and V^x510, Omni 3730 Certifications and Regulations, VPN: 23218
- Omni 5100/5150 and V^x5xx Quick Installation Guide, VPN: 23219

Для V^x6xx:

- Omni 56xx and V^x6xx Certifications and Regulations, VPN: 23644
- Omni 56xx and V^x6xx Quick Installation Guide, VPN: 23643

ПРИМЕЧАНИЕ CDMA



Для рабочих конфигураций, в которых устройство носится на теле, стандарт SAR допускает использование специальных креплений на ремне, чехлов и аксессуаров, не имеющих металлических компонентов. Максимальные зарегистрированные значения SAR для V^x6xx в соответствии с FCC ID B32OMNI5600C: режимы PMS (часть 22) – 0,567 мВт/г, режимы PCS (часть 24) – 0,205 мВт/г.

GSM/GPRS

Для рабочих конфигураций, в которых устройство носится на теле, стандарт SAR допускает использование специальных креплений на ремне, чехлов и аксессуаров, не имеющих металлических компонентов. Максимальные зарегистрированные значения SAR для V^x6xx в соответствии с FCC ID B32OMNI5600G: режимы PMS (часть 22) – 0,753 мВт/г, режимы PCS (часть 24) – 0,564 мВт/г.

Обслуживание

Терминал V^x5xx/V^x6xx не содержит компонентов, предназначенных для обслуживания пользователями.

Очистка терминала

Для очистки терминала используйте чистую ткань, слегка смоченную в воде, и одну-две капли жидкого мыла. Для удаления стойких загрязнений используйте спирт или чистящее средство на основе спирта.

ВНИМАНИЕ



Никогда не используйте разбавители, трихлорэтилен или растворители на основе кетонов, которые могут повредить пластиковые или резиновые детали.

Не распыляйте чистящие вещества или другие растворы непосредственно на клавиатуру или дисплей терминала.

Контакты терминала

Аккуратно протрите контакты тампоном, смоченным в спирте или средстве для очистки контактов, чтобы удалить загрязнение. Следите за тем, чтобы наружные контакты батареи V^x6xx были всегда чистыми и не согнутыми.

ВНИМАНИЕ



Не прикасайтесь к контактам на приподнятой области в центре батареи V^x6xx и в углублении терминала. Это может привести к их загрязнению и ухудшить соединения. Если при работе от батареи часто возникают проблемы с передачей данных, выполните очистку контактов.

Устройство чтения смарт-карт

Не выполняйте очистку устройства чтения смарт-карт. Это может привести к прекращению действия гарантии. Для обслуживания устройства чтения смарт-карт обратитесь к дистрибьютору VeriFone или поставщику услуг.

Техническая поддержка VeriFone

Для решения проблем, связанных с терминалом V^x5xx/V^x6xx, обращайтесь к представителю или поставщику услуг VeriFone.

Для получения информации по обслуживанию и ремонту устройства V^x5xx/V^x6xx:

- США – VeriFone Service and Support Group, 1-800-VeriFone (837-4366), с понедельника по пятницу с 8 до 20 часов по восточному времени США.
- Другие страны – обратитесь к ближайшему представителю VeriFone.

Возврат терминала или интеллектуальной батареи для обслуживания

Перед возвратом терминала V^x5xx/V^x6xx, интеллектуальной батареи или модуля в компанию VeriFone необходимо получить номер MRA. Ниже описана процедура возврата одного или нескольких терминалов V^x5xx/V^x6xx, батарей или модулей для ремонта или замены (только для покупателей в США).

ПРИМЕЧАНИЕ Покупателям в других странах рекомендуется обращаться за поддержкой относительно обслуживания, возврата или замены терминалов или батарей к местному представителю VeriFone.



Процедура возврата терминала для обслуживания

- 1 Запишите следующую информацию, указанную на этикетках снизу каждого терминала V^x5xx/V^x6xx, батареи или модуля, которые требуется вернуть:
 - Идентификатор продукта, в том числе модель и обозначение. Например, “OMNI 5100” и “Pxxx- xxx-xx”, “Mxxx-xx-xx-xxx” или “2xxxx-xx”.
 - Серийный номер (S/N xxx-xxx-xxx).
- 2 Получите номера MRA, выполнив одно из следующих действий:
 - a Позвоните по бесплатному телефону VeriFone в США (1-800-VeriFone) и следуйте указаниям автоматизированного меню.
 - Выберите вариант MRA, указанный в автоматизированном сообщении. Подразделение MRA работает с понедельника по пятницу с 8 до 20 часов по восточному времени США.

- Сообщите представителю подразделения MRA информацию, записанную при выполнении шага 1. Если список серийных номеров слишком длинный, отправьте его вместе с информацией, записанной при выполнении шага 1, в подразделение MRA по факсу: 727-953-4172 (США).
- b** Сообщение с указанием моделей и обозначений следует отправить с пометкой: “VeriFone MRA Dept.”.
 - Укажите номер телефона, по которому можно связаться с вами, а также номер факса.
- c** Заполните контактную форму запроса (Inquiry Contact Form), доступную по адресу: http://www.verifone.com/aboutus/contact/contact_form.cfm.
 - В поле Subject (Тема) укажите: “VeriFone MRA Dept.”.
 - В поле Note (Примечание) укажите модель и обозначение.

ПРИМЕЧАНИЕ Для каждого терминала V^x5xx/V^x6xx, возвращаемого в компанию VeriFone, следует получить отдельный номер MRA, даже если возвращается несколько единиц одной модели.



- 3** Опишите возникшие проблемы.
- 4** Укажите адрес доставки, по которому следует прислать отремонтированное или другое устройство.
- 5** Запишите для себя следующие данные:
 - Присвоенные номера MRA.
 - Серийный номер VeriFone терминала V^x5xx/V^x6xx, батареи или модуля, который возвращается для обслуживания или ремонта (серийный номер терминала указан на его нижней стороне).
 - Сопроводительные документы, например, номера накладных авиадоставки, которые используются для отслеживания поставки.
 - Возвращаемые модели (номера моделей указаны на этикетке VeriFone снизу терминала V^x5xx/V^x6xx).

Дополнительные принадлежности и документация

Ниже перечислены дополнительные принадлежности и документация, которые предлагает компания VeriFone для терминала V^x5xx/V^x6xx. При заказе используйте обозначение, указанное в левом столбце.


- Адрес Интернет-магазина VeriFone: www.store.verifone.com.
- США - VeriFone Customer Development Center, 800-VeriFone (837-4366), с понедельника по пятницу с 7 до 20 часов по восточному времени США.
- Другие страны – обратитесь к своему представителю VeriFone.


Блок питания	Чтобы определить, какой требуется блок питания или кабель питания, обратитесь к местному дистрибьютору VeriFone.
	CPS10936-3A Блок питания постоянного тока (универсальный)
	21973-01 Кабель питания переменного тока (США)
Бумага для термопринтера	CRM0039-01 CRM0039 – упаковка по 30 рулонов
	CRM0040 Бумага высокого качества для термопринтеров шириной 57 мм, длиной 25 м; один рулон; упаковки по 20 или 50 рулонов
Набор VeriFone для очистки	02746-01 Набор для очистки
Телефонный кабель	00124-17 Телефонный кабель длиной 2,1 м, черный, с модульными разъемами RJ11
Поворотная подставка	23050-01 Поворотная подставка
Документация	23216-RU <i>Omni 5xxx и V^x5xx/V^x6xx Руководство по установке</i>
	23217 <i>Omni 5xxx and V^x5xx/V^x6xx Reference Manual</i>
	23218 <i>Omni 5100/5150 and V^x510, Omni 3730 Certifications and Regulations</i>
	23219 <i>Omni 5100/5150 and V^x5xx Quick Installation Guide</i>
	23230 <i>Verix V Operating System Programmer's Manual</i>
	23231 <i>Verix V Tools Programmer's Manual</i>
	23640 <i>Omni 56xx and V^x6xx Carrying Case Quick Installation Guide</i>
	23641 <i>Omni 56xx and V^x6xx Attachable Strap/Handstrap Quick Installation Guide</i>
	23642 <i>Omni 5xxx and V^x5xx/V^x6xx Privacy Shield Quick Installation Guide</i>
	23643 <i>Omni 56xx and V^x6xx Quick Installation Guide</i>
	23644 <i>Omni 56xx and V^x6xx Certifications and Regulations</i>

Рекомендации по устранению неполадок

Приведенные в этой главе рекомендации по устранению неполадок предназначены для оказания помощи в успешной установке и настройке терминала V^x5xx/V^x6xx. Если при использовании терминала V^x5xx/V^x6xx возникнут проблемы, ознакомьтесь с этими примерами устранения неполадок.

Если проблема остается даже после выполнения всех указанных в руководстве действий или если проблема не описана в нем, обратитесь за поддержкой к местному представителю VeriFone. Ниже приведены примеры типичных неполадок, которые могут возникать при работе терминала V^x5xx/V^x6xx, а также действия для их устранения.

ПРИМЕЧАНИЕ  Терминал V^x5xx/V^x6xx поставляется с этикетками, нарушение целостности которых свидетельствует о постороннем вмешательстве. В терминале V^x5xx/V^x6xx нет деталей, предназначенных для обслуживания пользователем. Ни при каких обстоятельствах не пытайтесь разбирать терминал. Выполняйте только настройку или ремонт, указанные в настоящем руководстве. Для выполнения всех остальных видов обслуживания обращайтесь к местному поставщику услуг VeriFone. Обслуживание должно выполняться только авторизованными представителями VeriFone. В противном случае возможно прекращение действия гарантии.

ВНИМАНИЕ  Используйте только блок питания, предоставленный компанией VeriFone. Использование блока питания с неподходящими характеристиками может привести к повреждению или неправильной работе терминала. Перед устранением неполадок убедитесь, что используемый источник питания соответствует требованиям, указанным снизу терминала (см. [Главу 3 Технические характеристики](#), в которой приведены подробные технические характеристики источника питания). Прежде чем продолжить устранение неполадок, обеспечьте наличие источника питания с подходящими характеристиками.

Терминал не включается

- Убедитесь, что уровень заряда интеллектуальной батареи выше минимально допустимого (только для терминалов V^x6xx).
- Зарядите или замените интеллектуальную батарею (только для терминалов V^x6xx).
- Убедитесь, что кнопка ВВОД/ВКЛ была нажата в течение приблизительно 3-х секунд (индикатор должен светиться).

Дисплей терминала не отображает правильную/доступную для чтения информацию

- Зарядите или замените батарею (только для терминалов V^x6xx).
- Подключите терминал V^x5xx/V^x6xx к заведомо исправному источнику питания и проверьте, помогло ли это устранить проблему.

Если проблема остается, обратитесь к местному представителю VeriFone.

Интеллектуальная батарея не заряжается

Новую интеллектуальную батарею V^x6xx необходимо полностью зарядить для обеспечения максимальной емкости.

ПРИМЕЧАНИЕ



Не отключайте терминал V^x6xx от блока питания в течение 6 часов для обеспечения полной зарядки батареи.

Для экономии энергии батареи отключайте терминал V^x6xx, когда он не используется. Если терминал не будет использоваться в течение нескольких дней, извлеките из него батарею, т.к. она разряжается даже при выключенном терминале.

ПРИМЕЧАНИЕ



Терминал V^x6xx автоматически выключается, когда уровень заряда батареи становится *слишком низким*. В этом случае для продолжения работы терминала от батареи ее необходимо заряжать не менее 30 минут. При зарядке батареи, которая имеет уровень заряда ниже минимально допустимого, для отключения цепи защиты может потребоваться несколько попыток зарядки.

На дисплее нет изображения

Если на экране дисплея терминала V^x5xx/V^x6xx отображается неверная или трудная для чтения информация:

- Проверьте подсоединение терминала к источнику питания.
- Отключите и снова подключите терминал к источнику питания.
- Проверьте все кабельные соединения и правильность подключения к телефонной линии.
- Если проблема остается, обратитесь к местному поставщику услуг VeriFone.

Терминал не выполняет набор номера

Если терминал не выполняет набор номера:

- Проверьте правильность подключение к телефонной линии.
- Проверьте исправность телефонной линии. Для этого подсоедините телефонный кабель к исправному телефону и убедитесь в наличии сигнала в линии.
- Замените телефонный кабель, с помощью которого подключен терминал, на заведомо исправный.

- Если проблема остается, обратитесь к местному поставщику услуг VeriFone.

Принтер не печатает

Если принтер не работает надлежащим образом:

- Проверьте состояние батареи или подсоединение терминала к источнику питания. Принтер не будет выполнять печать, если батарея имеет недостаточный уровень заряда для завершения печати (только для терминалов V^x6xx).
- Убедитесь, что в принтер загружена бумага и рулон правильно установлен. Откройте крышку рулона бумаги и установите новый рулон бумаги или убедитесь, что бумага подается снизу.
- Убедитесь, что ролик принтера и крышка рулона бумаги правильно установлены.
- Если проблема остается, обратитесь к местному дистрибьютору или поставщику услуг VeriFone.

Замятие бумаги в принтере

Если внутри принтера замялась бумага:

- Нажмите кнопку сбоку терминала, чтобы открыть крышку рулона бумаги, затем поднимите крышку.
 - Оторвите поврежденную бумагу от рулона и очистите механизм подачи.
 - Установите рулон бумаги для принтера, как описано в разделе [Загрузка рулона бумаги](#).
 - Если проблему устранить не удалось, вероятно, причиной является низкое качество бумаги. Установите новый рулон более качественной бумаги.

ОСТОРОЖНО



Бумага низкого качества может застревать в принтере. Для заказа высококачественной бумаги VeriFone см. раздел [Дополнительные принадлежности и документация](#).

Не работает периферийное устройство

Если какое-либо периферийное устройство (PIN-панель или устройство чтения смарт-карт) не работает надлежащим образом:

- Проверьте правильность подключения кабеля питания к периферийному устройству.
- Убедитесь, что на устройство, подсоединенное к нужному порту, подается питание и оно работает правильно. Если это возможно, выполните процедуру самодиагностики устройства, с которым возникли проблемы.

- Возможно, неисправен кабель, используемый для подключения дополнительного устройства к последовательному порту терминала V^x5xx/V^x6xx. Попробуйте использовать другой последовательный кабель. См. раздел [Подключение дополнительных устройств](#).
- Если проблема остается, обратитесь к местному представителю VeriFone.

Клавиатура не реагирует на нажатие

Если клавиатура не реагирует надлежащим образом на нажатие:

- Посмотрите на дисплей терминала. Если при нажатии клавиши на нем отображаются неверные символы или ничего не отображается, выполните инструкции в разделе [Обработка транзакции не выполняется](#).
- Если при нажатии функциональной клавиши не выполняется соответствующее действие, см. документацию для используемого приложения, чтобы убедиться в правильности ввода данных.
- Если проблема остается, обратитесь к местному представителю VeriFone.

Обработка транзакции не выполняется

Существует несколько причин, по которым терминал может не обрабатывать транзакции. Для устранения неполадок выполните описанные ниже действия.

Проверьте устройство чтения магнитных карт

- Выполните пробную транзакцию, используя одну или несколько различных карт с магнитной полосой, чтобы убедиться, что причиной проблемы не является неисправная карта.
- Правильно перемещайте карту в устройстве. В устройствах чтения карт V^x5xx/V^x6xx черная магнитная полоса карты должна находиться внизу стороны, обращенной к клавиатуре, а карту необходимо вставлять в терминал движением сверху вниз (см. [Рис. 30](#)).
- Выполните обработку транзакции вручную, используя вместо устройства чтения карты клавиатуру. Если обработка транзакции вручную выполнена успешно, причиной проблемы может быть неисправность устройства чтения карт.
- Обратитесь к своему дистрибьютору или поставщику услуг VeriFone.
- Если обработка транзакции вручную не выполнена, см. раздел [Проверьте телефонную линию](#).

Проверьте устройство чтения смарт-карт

- Выполните проверочную транзакцию, используя несколько различных смарт-карт, чтобы убедиться, что причиной проблемы не является неисправная карта.
- Убедитесь, что карта вставляется правильно и не извлекается преждевременно.
- Убедитесь, что карты MSAM правильно вставляются в гнезда для карт и гнезда для карт защищены надлежащим образом (см. раздел [Установка и замена карт MSAM](#)).
- Обратитесь к своему дистрибьютору или поставщику услуг VeriFone.
- Если обработка транзакции вручную не выполнена, см. раздел [Проверьте телефонную линию](#).

Проверьте телефонную линию

- Отсоедините телефонный кабель от терминала V^x5xx/V^x6xx, подсоедините его к исправному телефону и проверьте наличие сигнала в линии. Если сигнала нет, замените телефонный кабель.
- Если причиной проблемы является телефонная линия, свяжитесь с вызываемым абонентом и попросите его проверить работоспособность телефонной линии. Если телефонная линия другого абонента исправна, обратитесь в телефонную компанию и попросите проверить вашу линию.
- Если телефонная линия исправна, обратитесь за поддержкой к местному представителю VeriFone.

Рекомендации по устранению неполадок

Обработка транзакции не выполняется



А

антенны

замена **36**

расположение **36**

установка **35**

Б

батареи

продление срока службы **32**

также см. интеллектуальная батарея

беспроводное соединение

CDMA **11**

GSM/GPRS **11**

Wi-Fi **11**

беспроводные транзакции **37**

блоки питания

заказ **45**

модель для переменного тока **45**

модель для постоянного тока **45**

подключение **28**

бумага для термопринтера

заказ **45**

хранение **20**

В

внешние принтеры

подключение к порту RS-232 **28**

Г

гнезда для карт MSAM **22**

Д

дисплей

устранение неполадок **48**

документация **44**

заказ **45**

расшифровка сокращений **8**

условные обозначения **7**

дополнительные принадлежности **44**

блоки питания **45**

бумага для термопринтера **45**

документация **45**

заказ **45**

набор VeriFone для очистки **45**

поворотная подставка **45**

телефонный кабель **45**

дополнительные устройства

подключение **24**

З

замятие бумаги

устранение неполадок **49**

И

интеллектуальная батарея **32**

зарядка **31, 32**

извлечение **31**

срок службы **32**

установка **31**

устранение неполадок **48**

утилизация **32**

характеристики **30**

экономия энергии **30**

К

карты MSAM **22**

клавиатура

устранение неполадок **50**

компоненты терминала

общие **16**

Н

набор для очистки **45**

О

обращение в VeriFone **43**

обслуживание

возврат батареи для ремонта или замены **43**

возврат терминала для ремонта или замены
43

П

панель PINpad

подключение **26**
 периферийные устройства
 панель PINpad **26**
 принтеры **27**
 установка **27**
 устранение неполадок **49**
 устройства чтения чеков **27**
 устройство записи смарт-карт **26**
 устройство чтения смарт-карт **26**
 поддерживаемые внешние принтеры
 внешние принтеры VeriFone **28**
 принтеры
 устранение неполадок **49**
 проблемы с набором
 устранение неполадок **48**

Р

рулоны бумаги
 для термопринтера **20, 49**
 установка **20**

С

соединительные порты **17**

Т

телефонные соединения **19**
 телефонный кабель
 заказ **45**
 терминалы
 документация **44**
 дополнительные принадлежности **44**
 замена **43**
 компоненты **16**
 обслуживание и техническая поддержка **43**
 очистка **41**
 преимущества **10**
 ремонт **43**
 устранение неполадок **48**
 факторы окружающей среды **13**
 электрическое воздействие **14**
 термопринтер
 бумага для термопринтера **20, 49**
 замятие бумаги **49**
 устранение неполадок **49**
 техническая поддержка
 возврат батареи для ремонта или замены **43**

возврат терминала для ремонта или замены
43

обращение в VeriFone **43**

технические характеристики
 блок питания постоянного тока **39**
 масса **40**
 питание **39**
 температура **39**
 транзакции
 беспроводные **37**
 со смарт-картами **37**

У

установка **9**
 гнезда для карт MSAM **22**
 извлечение из упаковки **14**
 использование устройства чтения магнитных карт **38**
 карты MSAM **22**
 место установки терминала **13**
 периферийных устройств **27**
 подключение дополнительных устройств **24**
 подключение терминала к телефонной линии
19
 подключение устройства записи смарт-карт к
 Vx5xx **24**
 подключение устройства чтения смарт-карт к
 Vx5xx **24**
 подключение устройства чтения смарт-карт к
 Vx6xx **26**
 подключение устройства чтения чеков к
 Vx5xx **25**
 подключение устройства чтения чеков к
 Vx6xx **27**
 подключение PIN-панели к Vx5xx **24**
 подключение PIN-панели к Vx6xx **26**
 подсоединение блока питания терминала **28**
 устранение неполадок
 батареи **48**
 дисплей **48**
 клавиатура **50**
 периферийных устройств **49**
 принтеры **49**
 рекомендации **47**
 терминалы **48**
 транзакции терминала **50**
 устройства чтения чеков **27**

- устройство записи смарт-карт
 - подключение **26**
- устройство чтения магнитных карт
 - использование **38**
- устройство чтения смарт-карт
 - подключение **26**
- уход
 - возврат батареи для ремонта или замены **43**
 - возврат терминала для ремонта или замены **43**
 - очистка контактов терминала **41**
 - очистка терминала **41**

Ф

- факторы окружающей среды **13**

Э

- электрическое воздействие **14, 22**
 - предотвращение поражения **14**
- электростатический разряд **22**
 - предотвращение **22**

S

- SIM-карты
 - для моделей GSM **32**
 - установка **32**

V

- VeriCentre Appliance Management Suite
 - одновременная загрузка **11**
- Vx5xx/Vx6xx
 - разные приложения **11**



VeriFone, Inc.
2099 Gateway Place, Suite 600
San Jose, CA, 95110 USA
Тел.: (800) VeriFone (837-4366)
www.verifone.com

Omni 5xxx и V^x5xx/V^x6xx

Руководство по установке

